



KIAN NIROO

MANUFACTURING & SUPPLY



شرکت مهندسی کیان نیرو فناور صنعت با هدف کمک به زنجیره ساخت و تأمین تجهیزات صنعت نفت، گاز و پتروشیمی و نیروگاهی کشور با بهره گیری از مهندسی متخصص، با تجربه و جوان تشکیل گردیده است. این شرکت در سنوات گذشته در قالب " کارگاه کیان نیرو " توانسته است خدمات ارزنده و گسترده ای را به صنایع پالایشگاهی و پتروشیمی، صنایع فولاد، صنایع ماشین سازی و سایر بخش ها ارائه نماید. این مجموعه در راستای تولید با کیفیت و اطمینان بخشی به کارفرمایان محترم، همواره از متد ها و امکانات به روز مهندسی بهره می گیرد که برخی از مهم ترین موارد آن عبارتند از:

- آنالیز دقیق متریال و تعیین استاندارد تجهیزات (XRF ، کوانتومتری و تست خواص مکانیکی)
- ابعاد برداری دقیق از قطعات با دستگاه های CMM ,3D SCANNER
- تست های اختصاصی (هیدرواستاتیک ، RT ، PT) توسط مراکز معتبر
- تعیین فرآیند تولید متریال اعم از فورج ، ریخته گری و بار
- تست های DT / NDT توسط مراکز معتبر
- مدل سازی، شبیه سازی و تحلیل نرم افزاری
- سیستم بازرسی و کنترل کیفیت مستمر

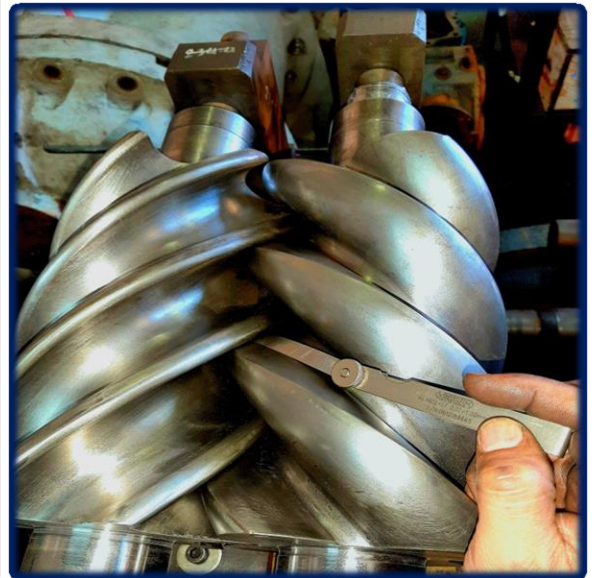
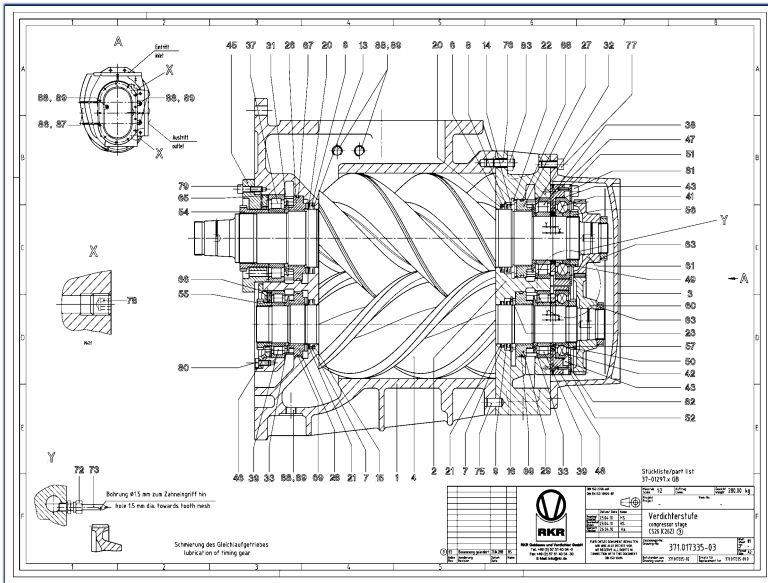
شایان ذکر است شرکت کیان نیرو دارای یک کارگاه مجهز به دستگاه های CNC پیشرفته ساخت و تولید واقع در 17 کیلومتر بزرگراه فتح است. با توجه به موارد فوق، توانمندی های این شرکت در حوزه طراحی، مهندسی معکوس، ساخت و تأمین تجهیزات و قطعات یدکی ماشین آلات دوار (پمپ، توربین، کمپرسور)، ابزار دقیق و شیرآلات خاص به تفکیک سازنده به شرح زیر می باشد:

Pump	FLOWSERVE, MILTON-ROY, BYRON-JACKSON, KSB, TEIKOKU, INGERSOLL-DRESSER, SEKO, LOWARA, SIHI, IMO, SULZER, ITT BORNEMANN, RHEINHUTTE, MAAG, GOULDS, UNITED, UNION, PACIFIC, GABBIONETA (Some spare parts), AURORA, BORNEMANN, BINGHAM, ALLWEILER, VOGEL, NEMO, DENISON, FAGGIOLATTI, NOV (Progressive Cavity Pump)
Compressor	NUOVO PIGNONE, DRESSER-RAND, ATLAS COPCO, SOLAR, INGERSOLL-RAND, AERZEN, ELLIOTT-EBARA, CLARK, BROOM & WADE, COPELAND, TECUMSEH, GARDNER DENVER, SAMSUNG, MAPNER
Turbine	SOLAR, RUSTON, ROLLS-ROYCE
Gear box & Coupling	FLENDER, RENK, SEW, METASTREAM, ABB, AEG, PHILADELPHIA
Mixer	EKATO, FLYGT, WILO
Extruder	SHAFT SCREWS, CUTTER BLADES
Mechanical & Dry Gas Seal	JOHN CRANE, FLOWSERVE, BURGMANN
Instrument	FLOWSERVE, HONEYWELL, BENTLY NEVADA, ROBERT SHAW, MEGGITT, GE, YOKOGAWA, ABB, ROSEMOUNT, FISHER, WOODWARD, MASONEILAN, E&H, SCHNIDER, KROHNE
Valve	FLOWSERVE, ARGUS, ROBERTSHAW, SCHROEDAHL, SPIRAX-SARCO, ARCA, RICKMEIER, CROSBY, EMERSON
Electro Motor	ABB, KUKA, SIEMENS, WEG, NANYANG

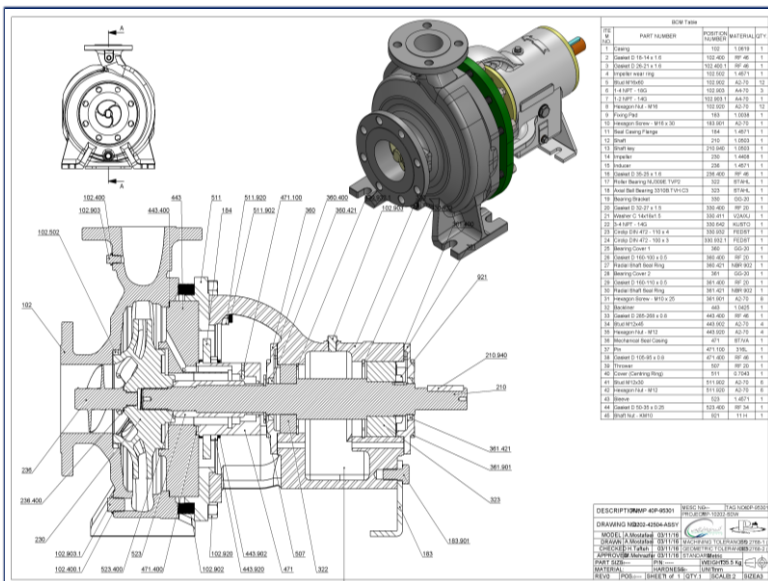


KIAN NIROO

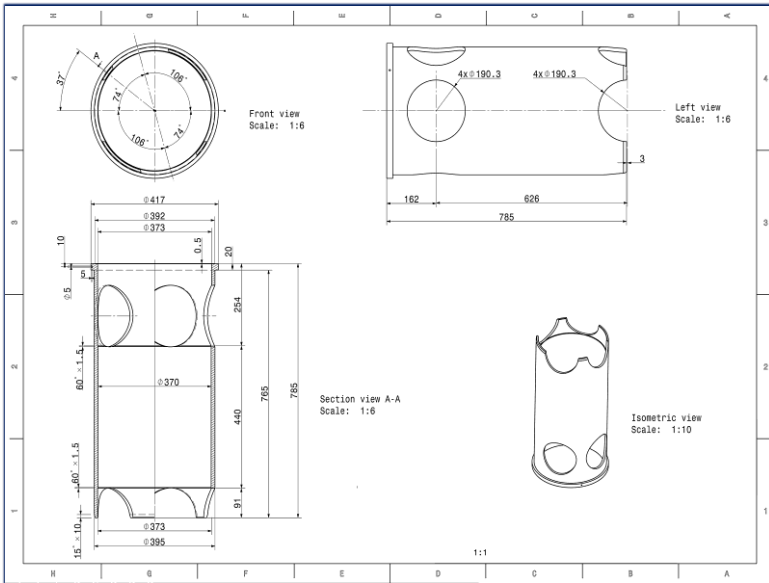




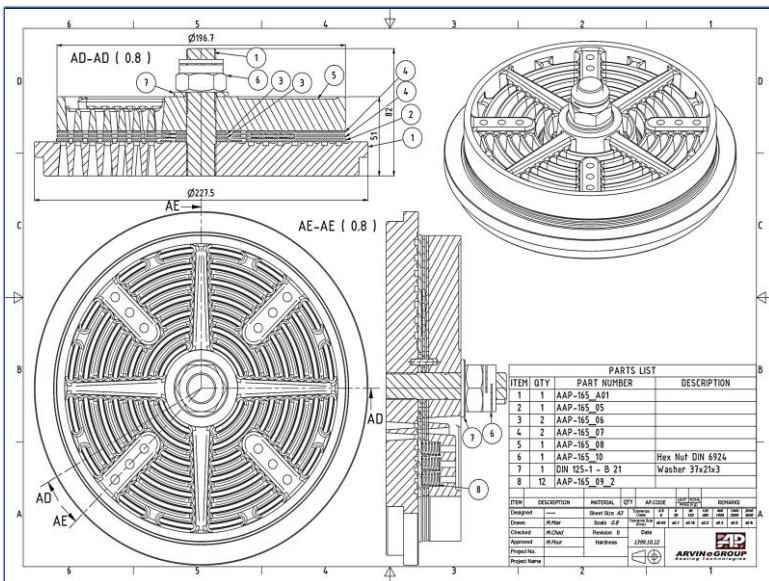
ROTARY SCREW COMPRESSOR "RKR"



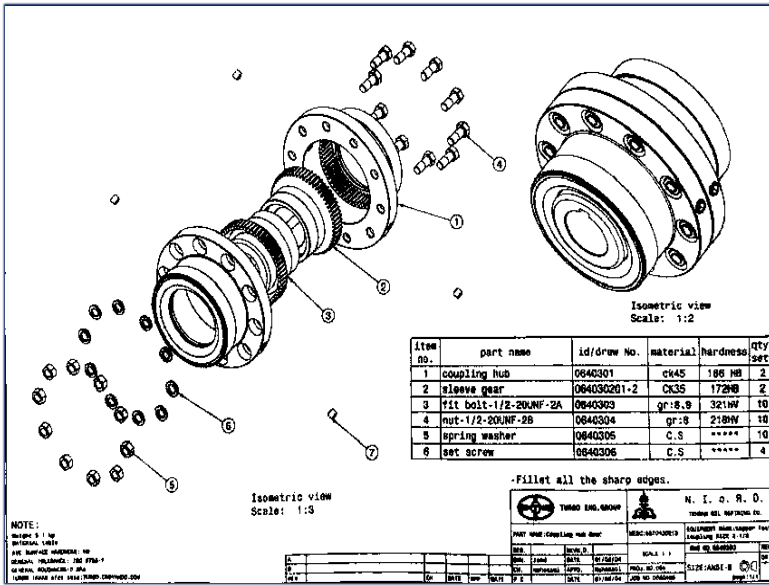
CENTRIFUGAL PUMP "KSB"



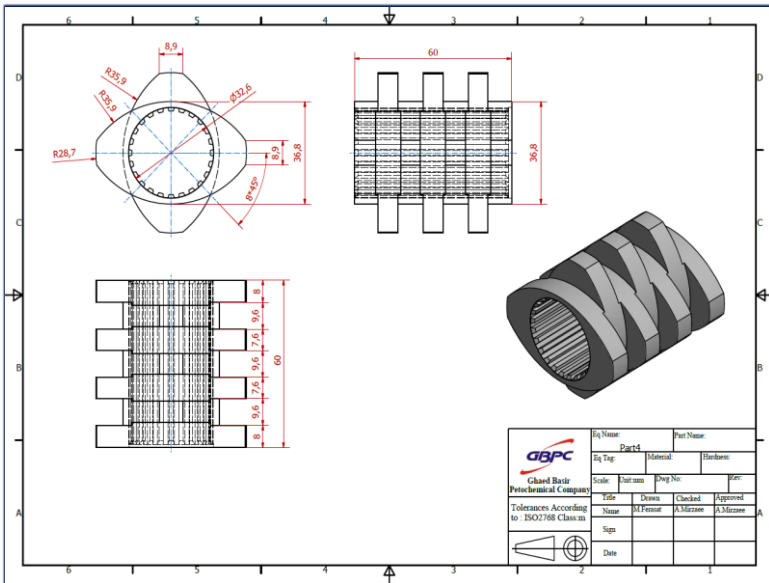
COMPRESSOR LINER



DISCHARGE VALVE ASSY - WORTHINGTON COMPRESSOR DISCHARGE VALVE ASSY - COOPER COMPRESSOR

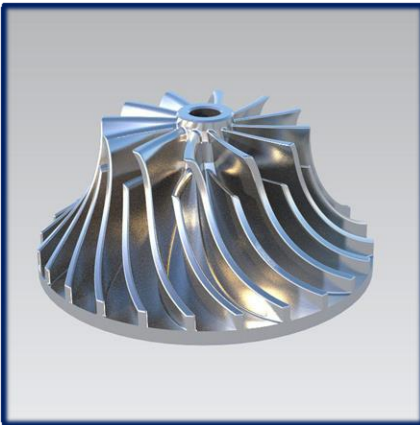


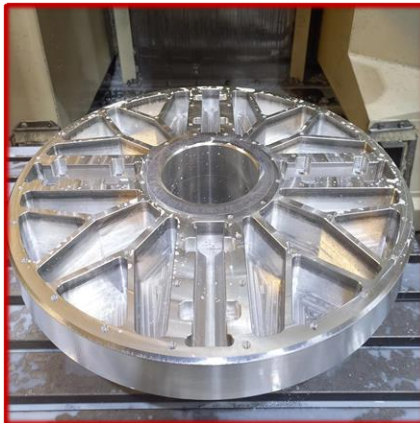
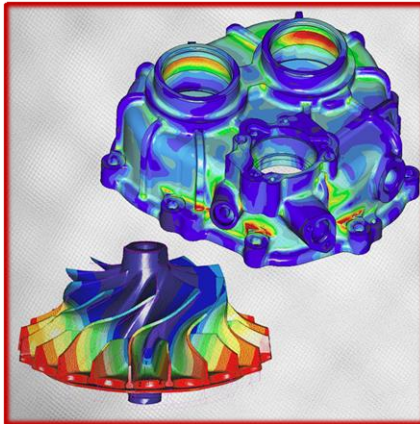
FLANGED GEAR COUPLING



KOBE STEEL EXTRUDER

برخی دیگر از پروژه های انجام شده ساخت / تامین







KIAN NIROOM

+9821 6583 7691

www.kianniroo.org

commerce@kianniroo.org

Unit 40, Pars Hamid Center
Pasteurize Sq., Fath Highway
Tehran, Iran

www.kianniroo.org

commerce@kianniroo.org

۰۲۱-۶۵۸۳ ۷۶۹۱

کد پستی: ۱۳۸۷۶۷۹۸۳۹

تهران، بزرگراه فتح، میدان شیر پاستوریزه، مجتمع پارس حمید، پلاک ۴۰